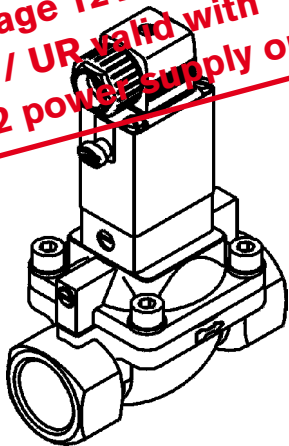


Typ 5282

2/2-Wege-Magnetventil mit Servo-
membran
2/2-ходовой электромагнитный
клапан с сервомембраной

Voltage 12V or 24V
UL / UR valid with
class 2 power supply only



bürkert
Fluid Control Systems

Sicherheit

(D)

Bestimmungsgemäße Verwendung

Bitte beachten Sie die Hinweise dieser Betriebsanleitung sowie die Einsatzbedingungen und zulässigen Daten gemäß Datenblatt Typ 5282, damit das Gerät einwandfrei funktioniert und lange einsatzfähig bleibt. Bei Nichtbeachtung dieser Hinweise sowie bei unzulässigen Eingriffen in das Gerät entfällt jegliche Haftung unsererseits, ebenso erlischt die Garantie auf Geräte u. Zubehörteile! Das Gerät dient ausschließlich als 2/2-Wege-Magnetventil für die lt. Datenblatt zulässigen Medien. Eine andere oder darüber hinausgehende Benutzung gilt als **nicht bestimmungsgemäß**. Für hieraus resultierende Schäden haftet Bürkert nicht. Das Risiko trägt allein der Anwender.



ACHTUNG!

- Halten Sie sich bei Einsatzplanung und Betrieb des Gerätes an die einschlägigen allgemein anerkannten sicherheitstechnischen Regeln.
- Treffen Sie geeignete Maßnahmen, um unbeabsichtigtes Betätigen oder unzulässige Beeinträchtigungen auszuschließen.
- Beachten Sie, daß in Systemen, die unter Druck stehen, Leitungen und Ventile nicht gelöst werden dürfen. Schalten Sie vor Eingriffen in das System in jedem Fall die Spannung ab!
- Achten Sie auf den einwandfreien Sitz der Dichtung beim Verschrauben der Spule mit der Gerätesteckdose.
- Verstellen Sie auf keinen Fall die mit roter Farbe gesicherten Schrauben!
- Bei Ausführungen mit ATEX-Zulassung sind zusätzlich die Angaben der Baumusterprüfbescheinigung und der ATEX-Anleitung zu beachten.

Warnung!

- Verletzungsgefahr! Bei Dauerbetrieb kann die Spule sehr heiß werden.

MAN 100076306 WLT Version: F Status: RL (released | freigegeben)

Инструкции по безопасности

(RUS)

Использование по назначению

Пожалуйста, следуйте информации, указанной в этой инструкции по эксплуатации, а также условиям эксплуатации и допустимым техническим данным согласно техническому паспорту типа 5282, чтобы обеспечить безукоризненную и длительную работу устройства. При несоблюдении указанной информации, а также при недопустимом вмешательстве в работу устройства с нас снимается всякая материальная ответственность, а также теряется сила гарантии на устройство и на комплектующие! Данное устройство предназначено для использования исключительно как 2/2-ходового электромагнитного клапана для сред, допустимых согласно техническому паспорту.

Любое другое использование считается использованием **не по назначению**. Компания "Bürkert" не несет ответственности за убытки, причиненные использованием устройства не по назначению. Весь риск такого использования лежит полностью на пользователе.

printed: 04.10.2011

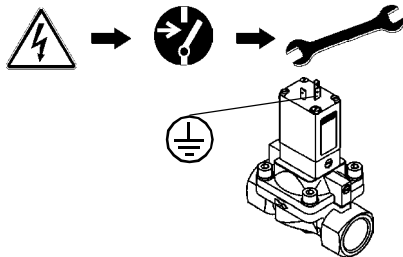
**ВНИМАНИЕ!**

- При производственном планировании и производстве придерживайтесь соответствующих общепризнанных правил по технике безопасности.
 - Во избежание нежелательного приведения в действие устройства или случайного нанесения ущерба, примите соответствующие меры.
 - Обратите внимание, что в системах, находящихся под давлением, магистрали и клапаны нельзя приводить в спокойное состояние.
- Перед вмешательством в систему всегда отключайте питание!
- При прикреплении катушки к штепсельному разъему убедитесь, что прокладка установлена должным образом.
 - Ни в коем случае не регулируйте винты, опломбированные красной краской!
 - При работе с допуском ATEX необходимо дополнительно учитывать данные сертификата на образец и инструкции

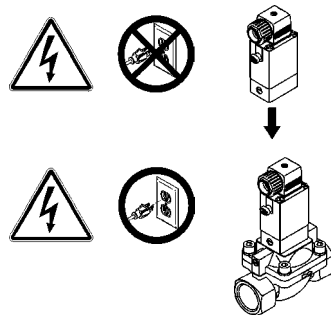
Внимание!

- Опасность получения травмы! При длительной непрерывной работе катушка может сильно нагреваться.

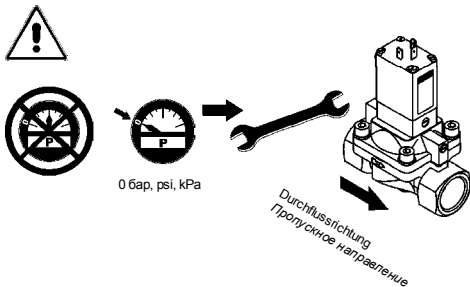
- ① Spannungsfreie Montage
Сборка не под напряжением



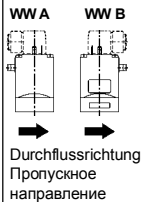
- ② Elektrischer Anschluss
Подсоединение электропитания



③ Fluidischer Anschluss
Подсоединение жидкости

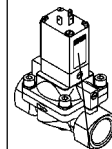


④ Umbau von Wirkungsweise A in Wirkungsweise B
Изменение режима работы с A на B



Gerät beim Umbau auf Wirkungsweise B kennzeichnen!

После изменения режима работы на B заново пометьте устройство!



Temperatur /
Температура окружающей
среды



Gehäuse / Корпус
Messing / Латунь
Edelstahl / Нержавеющая сталь

Dichtwerkstoff / Medientemperatur
Герметик Температура среды

NBR 0 .. +80 °C
EPDM -30 .. +90 °C
FKM 0 .. +90 °C

Nennweite /
Номинальная ширина

Wirkungsweise /
Принцип действия

Typ/ Тип

Beispiel
Пример

bürkert
MADE IN GERMANY
5282 A 13,0 FKM MS
PN 0,2 -10 bar
24V 50-60Hz 8W
450000Y
W14UN

Bestell-Nr. /
№ заказа.
Spannung (±10%) - Frequenz - Leistung
Напряжение (±10%) - Частота - Мощность

Nenndruck /
Номинальное давление

Technische Änderungen vorbehalten!
Сохраняется право на внесение технических изменений!

Contact addresses / Контактaдresses

Germany / Deutschland / Allemange

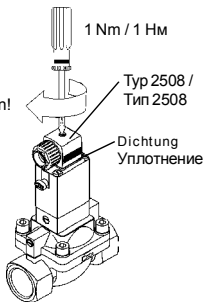
Bürkert Fluid Control System
Sales Centre
Chr.-Bürkert-Str. 13-17
D-74653 Ingelfingen
Tel. + 49 (0) 7940 - 10 91 111
Fax + 49 (0) 7940 - 10 91 448

E-mail: info@de.buerkert.com

International

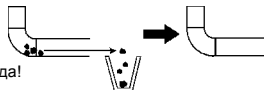
Contact addresses can be found on the internet at:
Die Kontaktadressen finden Sie im Internet unter:
Les adresses se trouvent sur internet sous :
www.burkert.com Bürkert / Company / Locations

- ① Gerätesteckdose
Гнездо для инструмента



- ⊕ Schutzleiter **immer** anschließen!
Всегда **подключайте**
защитный провод!

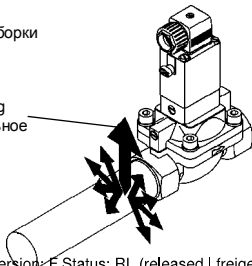
- ② Rohrleitungen
reinigen!



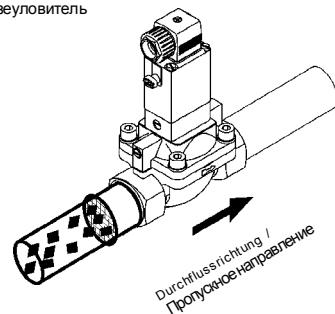
Очистка трубопровода!

- ③ Einbaulage beliebig
Любое положение сборки

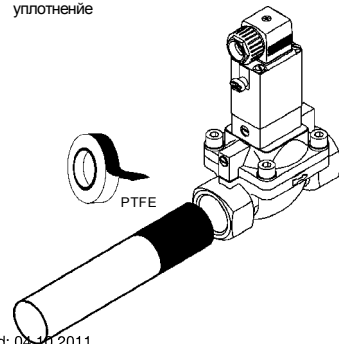
Vorzugsrichtung
Предпочтительное
направление



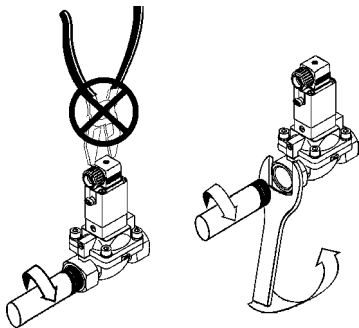
- ④ Schmutzfänger
Грязеуловитель



- ⑤ Abdichtung
уплотнение

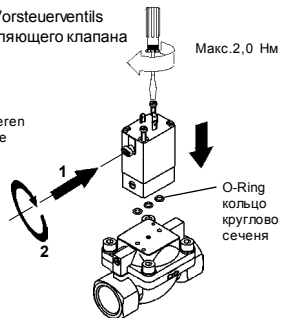


- ⑥ Einschrauben der Rohrleitungen
Вкручивание в трубопровод

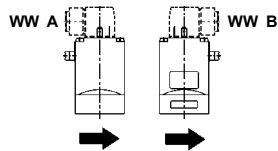


- ⑦ Montage des Vorsteuerventils
Сборка управляющего клапана

Handbetätigung arretieren
Ручное фиксирование



- ⑧ Anordnung der Vorsteuerung
Конфигурирование управляющего элемента



Durchflussrichtung / Пропускное направление

- ⑧ Öffnungs- und Schließzeiten
Время открытия и закрытия

Schließzeiten verlängern
Увеличивает время закрытия

Öffnungszeiten verlängern
Увеличивает время открытия

Schließzeiten verkürzen
Сокращает время закрытия

Öffnungszeiten verkürzen
Сокращает время открытия

Mit roter Farbe gesicherte Schrauben nicht verstellen!
Не регулировать винты, опломбированные красной краской!

MAN 1000076306 ML Version: F Status: RL (released | freigegeben)

Spannung prüfen!
Проверить напряжение!

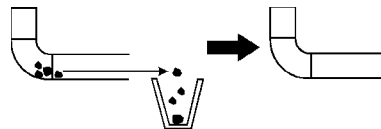


Druck prüfen!
Проверить давление!



бар, psi, kPa

Rohrleitungen prüfen!
Проверить трубопроводы!



printed: 04.10.2011

1

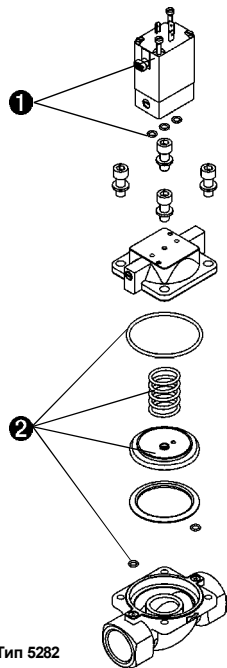
D Vorsteuersatz

RUS Управляющий комплект

2

D Verschleißteilsatz

RUS Изнашивающиеся части



Typ/ Тип 5282

1 Vorsteuersätze / Управляющие комплекты

Dichtwerkstoff Герметик	Spannung Напряжение	Bestell-Nr. / № заказа.	
		(MS, GG)	(VA)
NBR	24 В/пост. тока	138 109 A	138 117 R
NBR	24 В/56 Гц	138 112 L	138 114 N
NBR	110 В/56 Гц	138 111 K	138 115 P
NBR	230 В/56 Гц	138 110 W	138 116 Q
FKM	24 В/пост. тока	138 120 Y	138 129 V
FKM	24 В/56 Гц	138 122 N	138 124 Q
FKM	110 В/56 Гц	138 123 P	138 126 J
FKM	230 В/56 Гц	138 118 S	138 125 R
EPDM	24 В/DC	138 100 D	138 106 X
EPDM	24 В/56 Гц	138 095 P	138 104 V
EPDM	110 В/56 Гц	138 096 Q	138 103 U
EPDM	230 В/56 Гц	138 097 R	138 101 S

1 Vorsteuersätze / Управляющие комплекты

NBR	24 В/пост. тока	138 109 A	-
NBR	24 В/56 Гц	138 112 L	-
NBR	100 В/56 Гц	138 108 H	-
NBR	110 В/56 Гц	138 111 K	-
NBR	200 В/56 Гц	138 107 Y	-
NBR	230 В/56 Гц	138 110 W	-
FKM	24 В/пост. тока	-	138 129 V
FKM	24 В/56 Гц	-	138 124 Q
FKM	100 В/56 Гц	-	138 128 U
FKM	110 В/56 Гц	-	138 126 J
FKM	200 В/56 Гц	-	138 127 K
FKM	230 В/56 Гц	-	138 125 R

2 Verschleißteilsätze / Изнашивающиеся части

DN	Dichtwerkstoff Герметик	Bestell-Nr. / № заказа	
		(MS, GG)	(VA)
13	NBR	624 031 M	-
13	FKM	624 032 N	-
13	EPDM	624 033 P	-
20	NBR	624 034 Q	624 037 K
20	FKM	624 035 R	624 038 U
20	EPDM	624 036 J	624 039 V
25	NBR	624 040 A	624 043 Z
25	FKM	624 041 X	624 044 S
25	EPDM	624 042 Y	624 045 T
32, 40	NBR	624 046 U	624 049 F
32, 40	FKM	624 047 V	624 050 C
32, 40	EPDM	624 048 E	624 051 Z
50, 65	NBR	624 052 S	624 055 V
50, 65	FKM	624 053 T	624 056 W
50, 65	EPDM	624 054 U	624 057 X